



SmartPTT RG-1000e

SmartPTT RG-1000e é um gateway usado para conectar rádios da linhas MOTOTRBO, Tetra MTM, ASTRO APX, ASTRO XTL, MTR2000, VX-9000 ao SmartPTT Radioserver via IP, em redes privadas ou via internet.

Benefícios

Fácil configuração e implementação do sistema

- Redução de interferência com estações de controle geograficamente remotas.
- Redução de tempo e equipe necessária para implementação do sistema de rádio.
- Operação em ambientes severos.

Redução de custo

- Diminuição da quantidade de radioservers.
- Eliminação de placas de som no radioserver.
- Redução do custo de manutenção do sistema.

Necessário quando

- Não há conexão IP entre radioserver e repetidores ou quando a arquitetura de rede não fornece esta solução.
- A placa de som do radioserver não suporta a quantidade necessária de canais de áudio para as estações de controle.
- A separação de frequências é estreita, evitando interferência entre estações de controle.
- O investimento na instalação de repetidores para comunicação entre radios e despachadores é muito alto.

A Melhor Solução para os Verticais

TRANSPORTE



LOGÍSTICA



ENERGIA



ÓLEO E GÁS



SEGURANÇA



RESGATE



RG-1000e Avançada

Segura e ecológica



IEC/
EN60950-1

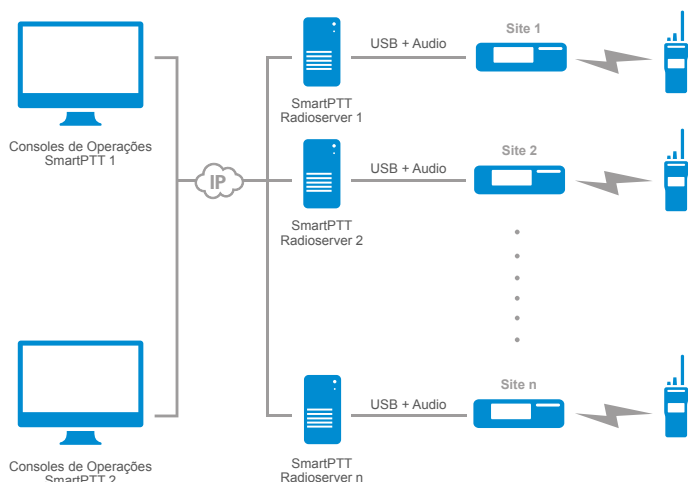


Suporta diferentes linhas rádios da Motorola não apenas MOTOTRBO

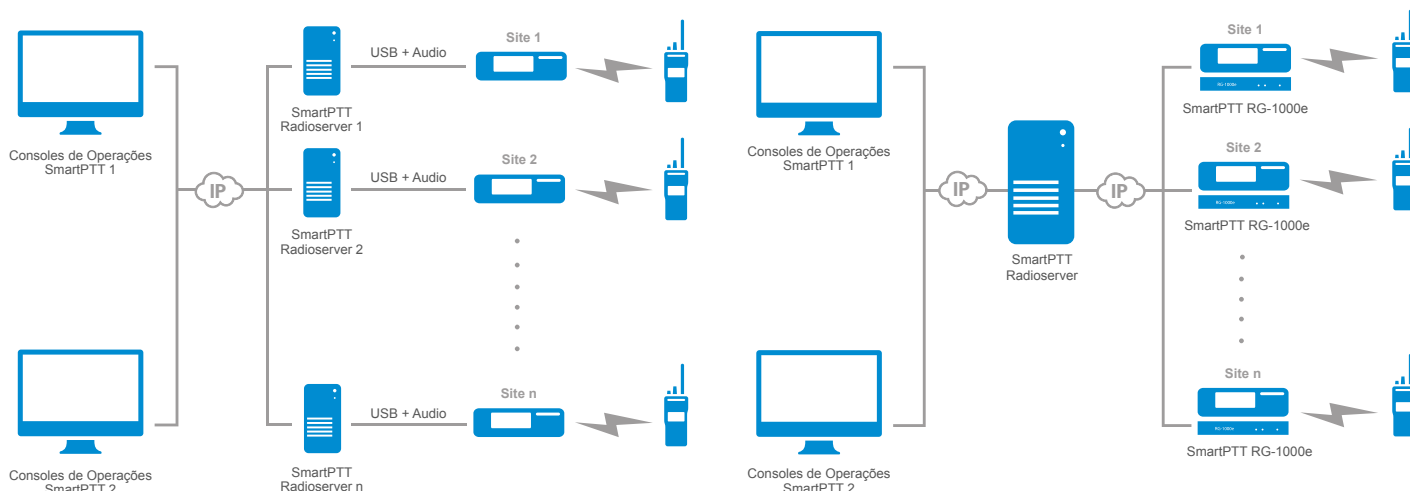
Suporta direção de entrada de áudio (RX Audio VOX)

SmartPTT RG-1000e em sistema MOTOTRBO convencional e trunking, sem conexão IP entre radioserver e repetidores

Sem SmartPTT RG-1000e



Com SmartPTT RG-1000e



RG-1000e Gateway Especificações Técnicas

Parâmetros de Rede

Conector	RJ45 LAN
Padrão	10BASE-T (IEEE 802.3) / 100BASE-TX (IEEE 802.3u)

Rádios e Modos de Operação Suportados

Suporte a rádios MOTOTRBO modelos	EMEA: famílias DM4000 e DM2600 APAC: XiR M8600i, XiR M8600, XiR M6660 NA: família XPR 5000 e XPR 5000, XPR 2500 LA: DGM 8***e, DGM 5***e, DGM 8***, DGM 5***, DEM500
Modos de operação MOTOTRBO	Digital e Analógico
Rádios não-MOTOTRBO suportados	MTM, APX/XTL, MTR2000, VX-9000, etc. (chamadas de voz em grupo apenas)

Potência

Voltagem	10.5 a 15.0 VDC
Consumo	2 W ou menos

Design

Dimensões do Gateway	180x144x30 mm (7.09x5.67x1.18 inches)
----------------------	---------------------------------------

Condições de Operação

Temperatura	-20° a +60°C (-4° a 140°F)
Humidade	5% a 85% em 30°C (86°F)
Ciclo de operação	24x7

Note: Estações de controle MOTOTRBO são adquiridas separadamente.