

## TRANSMISSÃO DE DADOS DE TELEMETRIA VIA MOTOTRBO

AdapTel é uma interface para transmissão e recepção de dados de telemetria de objetos industriais distribuídos para o Sistema de despacho SCADA através de redes de rádio de comunicação DMR

### Benefícios

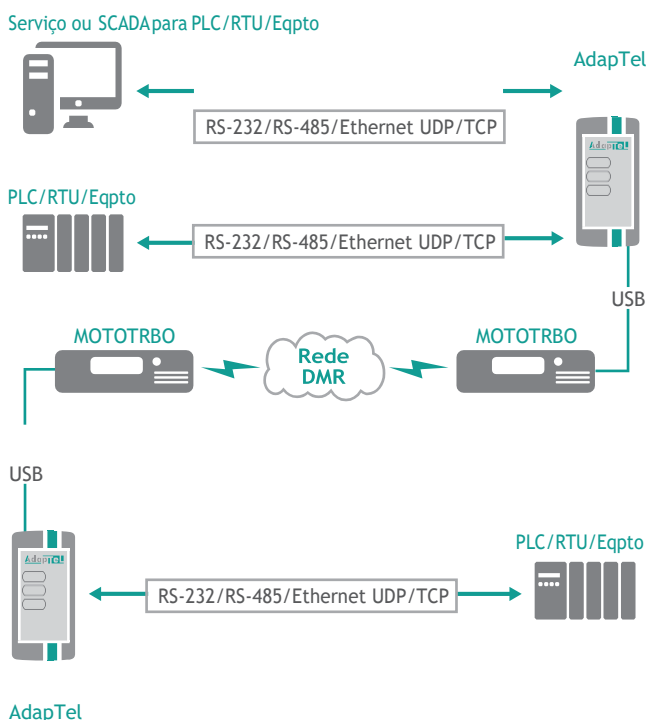
- **Economia de frequência:** Dados transmitidos via estrutura de voz
- **Monitoramento de estado:** Aquisição rápida e ininterrupta, mesmo em emergência, graças a customização do modo de coleta de dados
- **Independência de Operadores:** Acesso a um canal de comunicação sem falhas, independente de operadores terceirizados
- **Confiabilidade:** Ampla gama de temperaturas de operação e proteção contra polaridade reversa

### Verticais



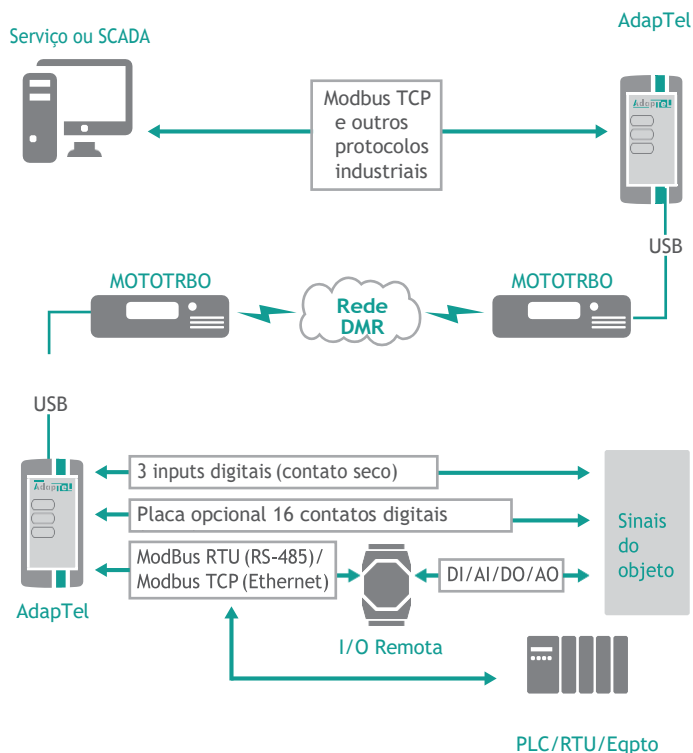
# Dois Modos de Operação

## Transparente



Os dados são transmitidos para dispositivos de terceiros e sistemas SCADA através de um canal transparente em redes DMR

## RTU



Os sinais podem ser recebidos através de canais DI internos e opcionais, bem como através de módulos de entrada / saída de terceiros com a interface Modbus digital

## Specificação

USB (2.0)	4, possibilidade de conexão a radio MOTOTRBO
Ethernet	1
RS-485/RS-232	1
Canais DI	3 - na placa principal 16 - na placa opcional Possibilidade de expansão usando módulos ModBus
Indicações	4 (Energia, Pronto, Transmissão MOTOTRBO, Recepção MOTOTRBO)
Watchdog timer	Sim
Interface Web para configuração	Sim
Alimentação	9..30 V (3 W)
Temperatura de operação	-30..+70 °C (-86..158 F)
Dimensões	67x125x90 mm (2,6x4,9x3,5 polegadas)